

## DDS877型、DDS48型电子式单相电能表

### 适用范围

DDS877型、DDS48型电子式单相电能表采用专用大规模电能计量集成电路和先进的SMT全自动贴片焊接工艺，以及高质量电子元件和优良的结构材料，并辅以严格、科学的老化、检测、调试工艺和管理手段，从而有效地保证了该产品具有计量准确、运行稳定可靠、结构坚固等特点，保证长寿命运行的要求。可以根据用户要求提供脉冲输出，对用电现场进行远距离遥控检测，该表还具有防止非法窃电功能。电能显示有计数器显示和液晶显示两种形式供用户选择。

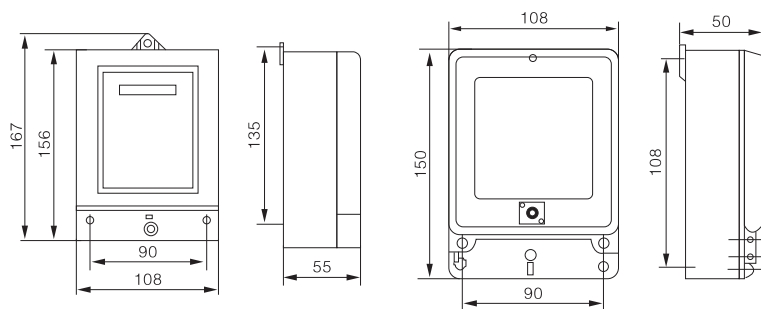


### 主要技术参数

- 准确度等级：1.0级，2.0级
- 执行标准：GB/T17215.321
- 参比温度：23°C
- 极限工作温度：-20°C~55°C
- 功率消耗：≤1W
- 脉冲驱动能力：不小于20mA
- 工作电压：AC220V

参比电压(V)	参比频率(Hz)	基本电流(额定最大电流)(A)
220	50	1.5(6)、2.5(10)、5(20)、5(30)、10(40)、15(60)、20(80)、30(100)

### 外形及安装尺寸



DDS877型

DDS48型

### 接线图

